

Stützstreben Set / Support strut set

HONDA CRF 1000 L Africa Twin / DCT
Baujahr 2016-2017 / date of manufacture 2016-2017

Artikel Nr.: / Item-no. **4210994 00 01**



für Verwendung mit / for the use with
Alurack - Artikel Nr.: / Item-no.: 655994 01 01
Easyrack - Artikel Nr.: / Item-no.: 662994 01 01



Dieses Verstärkungset für Gepäckbrücken wird in Verbindung mit dem Alurack 655994/Easyrack 662994 verwendet und wird am Haltebügel des Kofferträgers verschraubt. Es kann deshalb nur in Verbindung mit den Kofferträgern 653994 00 01 oder 651994 00 22 Cutout montiert werden. Sollte kein Kofferträger montiert sein, wird zur Montage das Haltebügelset 700009375 benötigt.

Ⓓ ACHTUNG
Ⓔ CAUTION

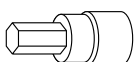
This support strut set for rear racks is used in conjunction with the Alurack 655994/Easyrack 662994 and is bolted to the holder of the side carrier. Therefore it can only be fitted in conjunction with the side carriers 653994 00 01 or 651994 00 22 Cutout. If no carrier is mounted, the Holder 700009375 is required for installation.

Ⓓ WICHTIG
Ⓔ IMPORTANT

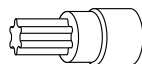
Die Voraussetzung für die Montage ist natürlich eine gewisse technische Erfahrung. Wenn Sie sich nicht sicher sind, wie man eine bestimmte Arbeit ausführt, sollten Sie diese Ihrer Fachwerkstatt überlassen. Ziehen sie alle zugänglichen Schrauben zuerst nur locker an. Nachdem alles montiert ist, werden die Schrauben dann auf das entsprechende Anzugsmoment festgezogen. Dadurch wird sichergestellt, dass das Produkt spannungsfrei angebaut ist. Anzugsmomente beachten! Nach der Montage alle Verschraubungen auf festen Sitz kontrollieren!

Of course, the assembly requires a certain technical experience. If you are not sure how to execute a determined action, you should ask your local distributor to do it. First, tighten all screws only loosely. After mounting all parts, the screws should be tightened to the torque specified. This guarantees, that the product is mounted without tension. Observe the tightening torques of the manufacturer! Control all screw connections after the assembling for tightness!

Ⓓ BENÖTIGTE WERKZEUGE
Ⓔ TOOLS REQUIRED

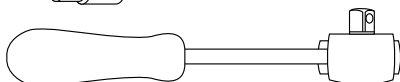


Größe/Size 5+6



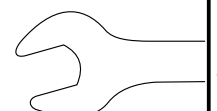
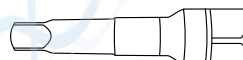
Torx 45

Größe/Size 10



Ratsche
ratchet

Verlängerung
Extension



010716/040418

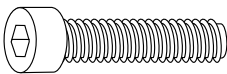
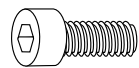
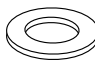
Stützstreben Set / Support strut set

HONDA CRF 1000 L Africa Twin / DCT
 Baujahr 2016-2017 / date of manufacture 2016-2017

Artikel Nr.: / Item-no.: **4210994 00 01**



DE INHALT
GB CONTENTS

1x	700009391	Stützstrebe links - support strut links		
1x	700009392	Stützstrebe rechts - support strut right		
1x	700009393	Schraubensatz - Screw kit:		
	2x	Inbusschraube M8x45 allen screw M8x45		
	2x	Inbusschraube M6x25 allen screw M6x25		2x U-Scheibe Ø8,4 washer Ø8,4

DE VORBEREITUNG
GB PREPARING

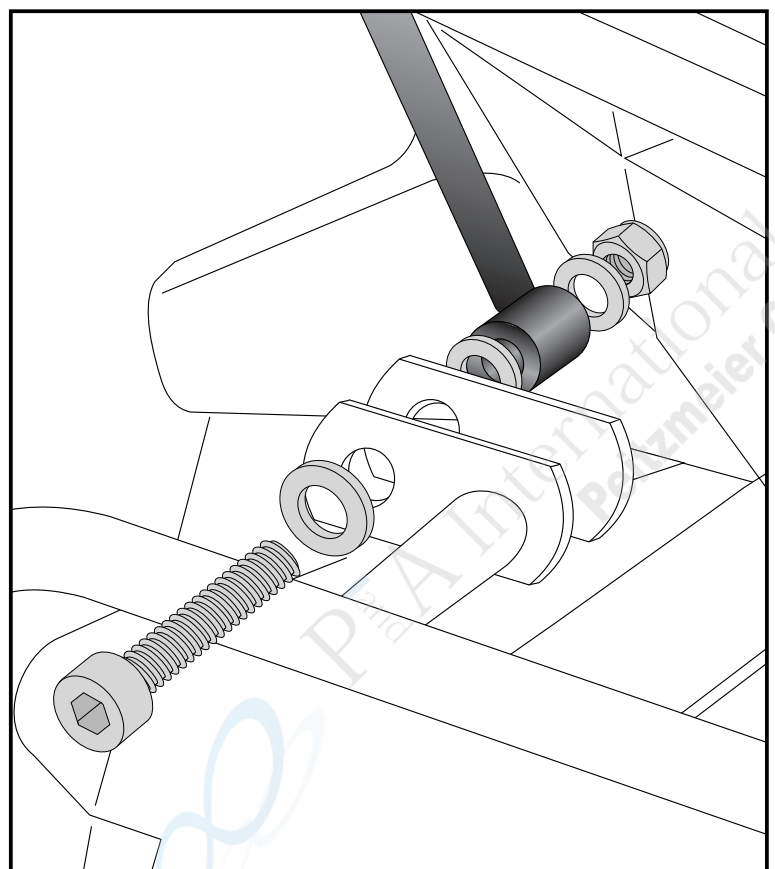
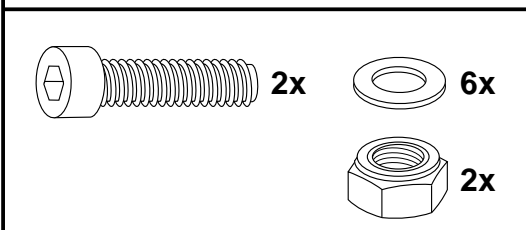
Bei bereits montiertem Alu- oder Easyrack müssen die beiden hinteren Befestigungsschrauben entfernt werden, diese entfallen. U-Scheibe und Mutter werden wieder verwendet. Bei bereits montierten Kofferträgern müssen zudem die hinteren Befestigungsschrauben und Muttern am Haltebügel entfernt werden, die Schrauben entfallen.

With already mounted Alu- or Easyrack the two rear mounting screws of the racks must be removed. With already mounted side carriers the rear mounting bolts and nuts at the top holder must also be removed. All screws are obsolete, washers and nuts will be used again.

DE MONTAGEANLEITUNG
GB MOUNTING INSTRUCTIONS

Montage der Stützstrebe rechts/links unten:
 Die Montage erfolgt unten an den nun freien Bohrungen mit oder ohne den Kofferträger. Zur Befestigung die Inbusschrauben M8x45, U- Scheiben ø8,4 sowie die selbstsichernden Muttern M8 verwenden. Zwischen Stützstrebe und Haltebügel die U- Scheibe ø8,4 fügen.

Fastening of the support strut left/right bottom:
 At the now free borings with or without side carrier.
 Use allen screws M8x45, washers ø8,4 and self lock nuts M8.
 Add washer ø8,4 between strut and holder.



Stützstreben Set / Support strut set

HONDA CRF 1000 L Africa Twin / DCT
Baujahr 2016-2017 / date of manufacture 2016-2017

Artikel Nr.: / Item-no. **4210994 00 01**



DE MONTAGEANLEITUNG
GB MOUNTING INSTRUCTIONS

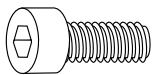
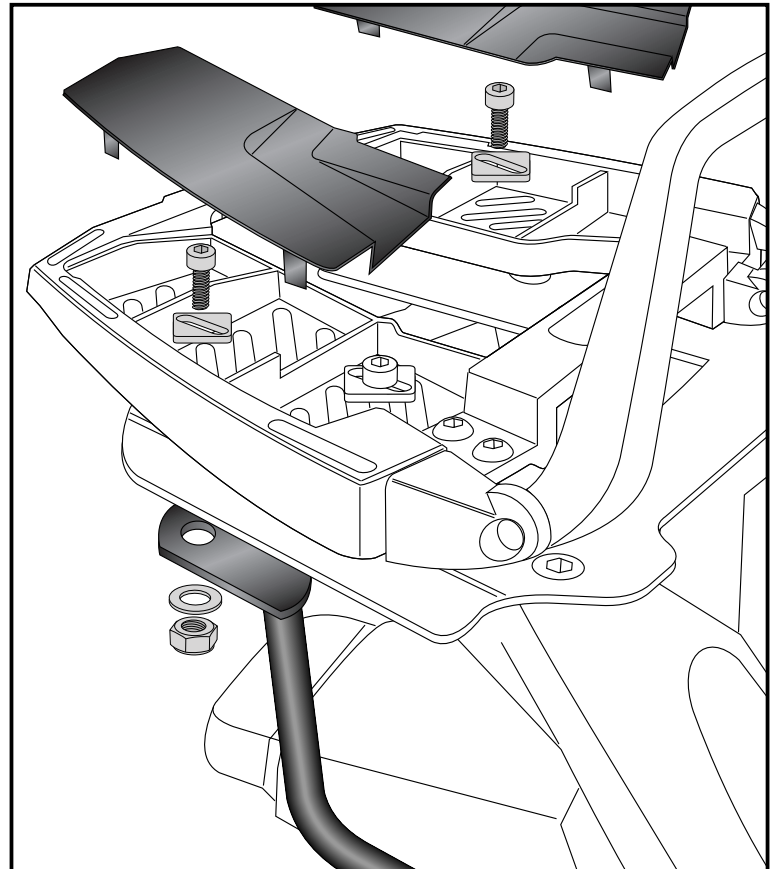
Montage der Stützstrebe rechts/links oben:
Die Montage erfolgt mit den Inbusschrauben M6x25 unterhalb der nun freien Bohrungen zusammen mit der Gepäckbrücke (siehe auch Anleitung Gepäckbrücke).

Die originalen Viereck-Scheiben 20x20x6,4, U-Scheiben $\varnothing 6,4$ und selbstsichernde Muttern M6 werden ebenfalls verwendet.

Fastening of the support strut left/right top:

At the now free borings with allen screws M6x25 together with the rear rack (also see mounting instruction of the rack).

The original special washer 20 x 20 x $\varnothing 6,4$, washers $\varnothing 6,4$ and self-lock nuts M6 will be used too.



2x



2x



2x



2x



DE ACHTUNG
GB CAUTION

**Nach der Montage alle Verschraubungen auf festen Sitz kontrollieren!
Abgebaute Teile wieder montieren.**

**Control all screw connections after the assembling for tightness!
Reassemble the dismantled parts.**

Weiteres Zubehör auf unsere Homepage. More accessories: see our homepage.



Hepco & Becker GmbH
An der Steinmauer 6
D-66955 Pirmasens
Germany

Tel.: +49 (0)6331 - 1453 - 100
Fax: +49 (0)6331 - 1453 - 120
eMail: vertrieb@hepco-becker.de
www.hepco-becker.de